

Technisches Datenblatt

Kopfplatte, variabel FT

Artikelnummer: 6348920



Variable Kopfplatte für die Montage an US 5- Stiele. In Kombination mit dem US 5- Stiel können Hängestiele in allen Längen vor Ort hergestellt werden. Mit der variablen Kopfplatte können schräge Abhängungen bis 30° ausgeglichen werden.

Bei der Montage der Kopfplatte wird zur Stabilisierung das Distanzstück Typ DSK 47 eingesetzt. Die maximale Winkeleinstellung beträgt einseitig ca. 30°. Lieferumfang ohne Schrauben Typ SKS 10 x 80 und Distanzstück Typ DSK 47.



St Stahl

FT tauchfeuerverzinkt

Stammdaten

Artikelnummer	6348920
Typ	KU 5 V FT
Bezeichnung 1	Kopfplatte
Bezeichnung 2	für US 5-Stiel, variabel
Hersteller	OBO
Dimension	180x59x109
Werkstoff	Stahl
Oberfläche	tauchfeuerverzinkt
Oberflächennorm	DIN EN ISO 1461
Kleinste VK-Einheit	1
Mengeneinheit	Stück
Gewicht	82 kg
Gewichtseinheit	kg/100 St.

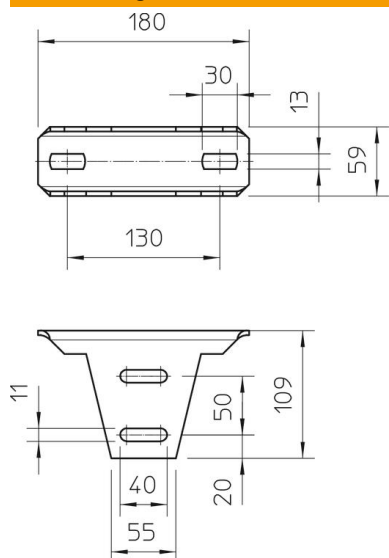
Technisches Datenblatt

Kopfplatte, variabel FT

Artikelnummer: 6348920



Abmessungen



Länge	180 mm
Breite	59 mm
Höhe	109 mm

Technische Daten

Ausführung	Schraubkopfplatte
Funktionserhalt	nein
Geeignet für Deckenbefestigung	ja
Geeignet für Konsolenbefestigung	nein
Geeignet für Profilformen	U-Profil
Rostfreier Stahl, gebeizt	nein
Winkelbereich max.	30 mm
Winkelbereich min.	0 mm